

氨冷媒用电磁阀 / HMV型



HMV-G型



HMV-E型

特长

- 氨冷媒用通电开启式电磁阀。
- 只能将线圈朝上安装在水平管路上。

应用范围

- 冷冻冷藏柜 等

通用规格

- 最大工作压力：2.55 MPa
- 流体温度：-5～80℃ (302G～1304G)
0～80℃ (1606G～5020E)
-50～80℃ (使用压力1.02 MPa以下时)
- 环境温度：-5～40℃ (302G～1304G)
0～40℃ (1606G～5020E)
-35～40℃ (使用压力1.02 MPa以下时)
- 通电时阀开

关于使用氨冷媒时的免责声明,事先需要获得您的同意。详情请咨询。

型号说明

$$\text{HMV} - \frac{10}{\text{I}} \frac{03}{\text{II}} \frac{\text{G}}{\text{III}} * \frac{\text{A}}{\text{IV}} \frac{1}{\text{V}} \frac{\text{B}}{\text{VI}} \frac{\text{VII}}$$

I	型式
II	阀口径
III	接头管径
IV	接头
V	线圈电源
VI	线圈电压
VII	线圈形状

技术参数

型式	型号			阀口径 (mm)	流量系数 (Cv值)	接头		动作压力差 (MPa)		手动开启 机构 有/无	* 2 重量 (kg)	
	编号	线圈电压	线圈形状			形状	尺寸	最小	最大			
HMV	302G	* A1 (100V.AC)	B 室内 接线盒型 W 防滴 接线盒型	2.8	0.25	Rc	1/4"	0	1.96 [AC] 1.57 [DC]	无	0.9	
	303G						3/8"					
	702G	* A2 (200V.AC)		1/4"	0.015 (标准型)		1.96 [AC] 1.57 [DC] (标准型)	有	1.0			
	1003G	* A3 (110V.AC)		3/8"								
	1304G	* A4 (220V.AC)		1/2"								
	1606G	* D1 (100V.DC)		3/4"								
	1906E	* D6 (12V.DC)		特殊椭圆 法兰 * 1		20A				0 (无压差型)	0.98 (无压差型)	4.4
	2508E	* D7 (24V.DC)		25A		特殊方形 法兰 * 1				0.015	1.96 [AC] 1.57 [DC]	18.6
	3212E	* D8 (48V.DC)		32A								
	3814E	40A										
	5020E	50A										

* 1 法兰型 (HMV-E 型) 带有可选配套法兰。您可以在选项和匹配法兰表中进行选择。

* 2 质量包括线圈 (AC 室内接线盒型)。法兰型的质量不包括配套法兰。

线圈规格

本体样本型号 型式	编号	额定电压	频率 (Hz)	允许范围 (%)	视在电力 (VA)		耗电量 (W)	绝缘种类	线圈形状
					保持时	启动时			
HMV	302G 303G 702G 1003G 1304G 1606G 1906E	100V.AC	50/60	±10	26/22	130/110	9/8	B种	室内接线盒型 防滴接线盒型
		110V.AC							
		200V.AC			—	—			
		220V.AC							
		12V.DC			—	—			
		24V.DC							
	48V.DC	25							
	100V.DC		50/60		72/60	360/300			
	110V.AC								
	200V.AC				—	—			
	220V.AC								
	12V.DC				—	—			
24V.DC									
48V.DC	—								
100V.DC									

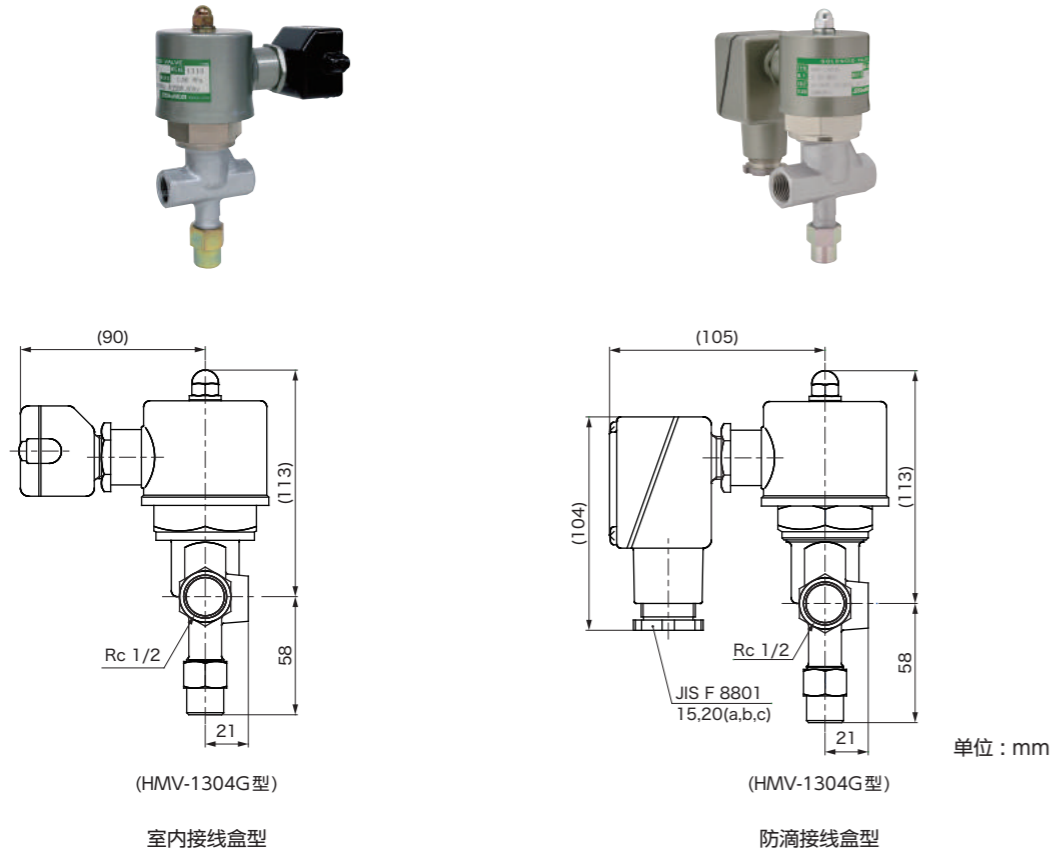
• 电流 (A) = 视在电力 / 额定电压

• 保护等级 防滴接线盒型：IP34

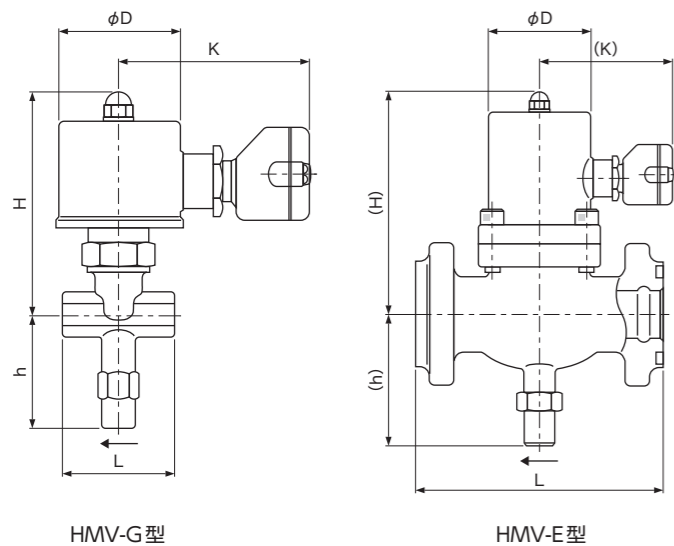
• 保护构造的标准规格是室内接线盒型。

• 防滴型可用于室内有水滴滴落的环境。

线圈规格



尺寸



型号		单位: mm						
型式	编号	L	H	h	φD	K		
HMV	302G	55	95	12	60	90		
	303G							
	702G							
	1003G	60	107	54				
	1304G	75	113	58				
	1606G	80	105	82				
	1906E	120	116	82				
	2508E	150	156	96			75	100
	3212E	180	164	97				
	3814E	200	175	116				
5020E	220	188	135					

任选配件

● 配套法兰

- 使用温度的下限为-10℃,如果在这种以下情况使用时,请咨询。
- 单独订购配套法兰时,请从下表中选定配套法兰的型号。

本体样本型号		配套法兰种类								* 1	
型式	编号	接头		法兰型号	配管类型	适用管的外径 [mm]	法兰内径 φd [mm]	插孔			配套法兰型号
		形状	尺寸					螺丝	内径 φd0 [mm]	深度 L [mm]	
HMV	1906E	20A	06K	承插钎焊型 (椭圆)	钢管	22	27.2	—	27.7	15	HMV-06E06K
			06G	螺纹型 (椭圆)		—	—	Rc 3/4	—	—	HMV-06E06G
	2508E	25A	08K	承插钎焊型 (椭圆)		28	34.0	—	34.5	18	HMV-08E10K
			08G	螺纹型 (椭圆)		—	—	Rc 1	—	—	HMV-08E10G
	3212E	32A	12K	承插钎焊型 (方形)		36	42.7	—	43.1	18	HMV-12E12K
			12G	螺纹型 (方形)		—	—	Rc 1-1/4	—	—	HMV-12E12G
	3814E	40A	14K	承插钎焊型 (方形)		42	48.6	—	49.3	18	HMV-14E14K
			14G	螺纹型 (方形)		—	—	Rc 1-1/2	—	—	HMV-14E14G
	5020E	50A	20K	承插钎焊型 (方形)		53	60.5	—	61.3	18	HMV-20E20K
			20G	螺纹型 (方形)		—	—	Rc 2	—	—	HMV-20E20G

- * 1 对接法兰是指一侧有一个配套法兰,必要的螺栓和法兰垫圈 * 2 配套组合。
- * 2 只有法兰垫圈可以单独购买。请下表中选择法兰垫圈型号。

配套法兰公称通径	法兰垫圈型号
20A	HMV-1N-00027
25A	HMV-1N-00028
32A	HMV-1N-00029
40A	HMV-1N-00030
50A	HMV-1N-00031

