

## 油用电磁阀 / GEV 型



GEV-H,S型

## 特长

- 轻油、煤油、A,B重油用电磁阀。
- 有通电开启和通电关闭两种。
- 体积小,动作压差大。

## 应用范围

- 热水锅炉
- 热风供暖机
- 一般产业装置 等

## 通用规格

- 最大工作压力: 2.06 MPa
- 流体温度: -20 ~ 100°C
- 环境温度: -20 ~ 40°C

## 型号说明

GEV - H 32 3 G \* A 4 R  
I II III IV V VI VII VIII

I	型式
II	工作方式
III	阀口径
IV	接头管径
V	接头
VI	线圈电源
VII	线圈电压
VIII	线圈形状

## 技术参数

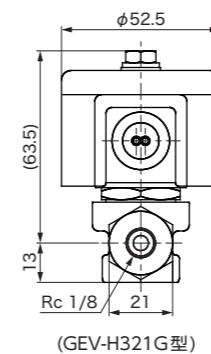
型号				工作方式	阀口径 (mm)	流量系数 (Cv值)	接头		动作压力差 (MPa)		最大粘度 (mm <sup>2</sup> /S)	*重量 (kg)		
型式	编号	线圈电压	线圈形状				形状	尺寸	最小	最大				
GEV	H321G	* A1 (100V.AC) * A2 (200V.AC) * A3 (110V.AC) * A4 (220V.AC)	R (电缆型)	通电时 阀开	3.2	0.22	Rc	1/8"	0	2.06	120	0.7		
	H322G							1/4"						
	H323G							3/8"						
	S321G		W (防滴 接线盒型)					通电时 阀闭					1/8"	
													S322G	1/4"
													S323G	3/8"

\* 质量包括线圈(电缆型)。

## 线圈规格

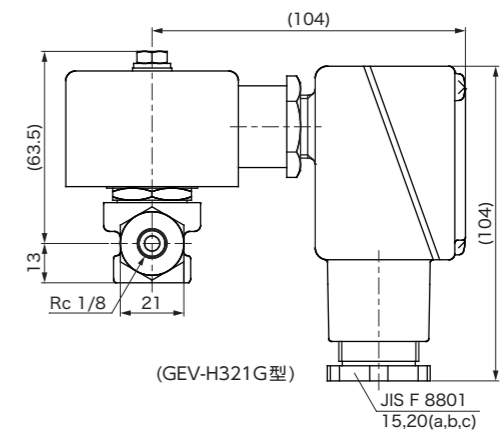
额定电压	频率 (Hz)	允许范围 (%)	视在电力 (VA)		耗电量 (W)	绝缘种类	线圈形状
			保持时	启动时			
100V.AC	50/60	±10	30/25	150/125	14/13	B种	电缆型 防滴接线盒型
110V.AC							
200V.AC							
220V.AC							

- 电流 (A) = 视在电力 / 额定电压
- 线圈形状 电缆型: IP67 防滴接线盒型: IP34
- 保护构造的标准规格是电缆型。
- 防滴型可用于室内有水滴滴落的环境。



(GEV-H321G型)

电缆型

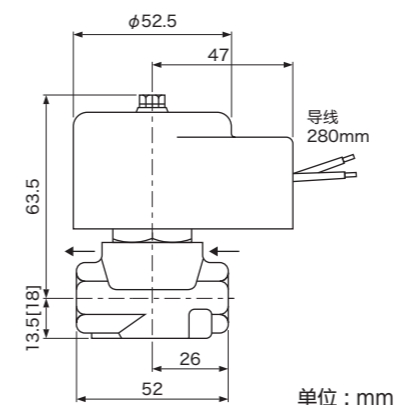


(GEV-H321G型)

防滴接线盒型

单位: mm

## 尺寸

GEV-H型  
[GEV-S型]

单位: mm

## 流量特性

