

水用小型电磁阀 / HEV型



HEV-G型

特长

- 也可以安装在纵向延伸配管上。
- 本体由青铜制成。
- 通电时阀开型。

应用范围

- 热水锅炉
- 热水器
- 电热水器 等

通用规格

- 流体温度：0~95℃
- 环境温度：-10~50℃
- 通电时阀开

型号说明

HEX - 10 04 G K W * A 4 R
I II III IV V VI VII VIII IX

I	型式
II	阀口径
III	接头管径
IV	接头形状
V	压力分类
VI	流体
VII	线圈电源
VIII	线圈电压
IX	线圈形状

技术参数

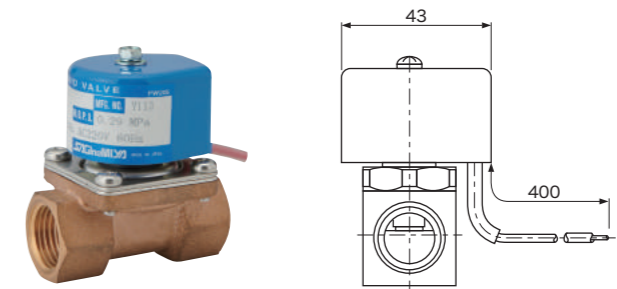
型号				阀口径 (mm)	流量系数 (Cv值)	接头		动作压力差 (MPa)		最大工作压力 (MPa)	工作方式	* 重量 (kg)
型式	编号	线圈电压	线圈形状			形状	尺寸	最小	最大			
HEV	604GKW	* A1 (100V.AC) * A2 (200V.AC) * A4 (220V.AC)	R (电缆型)	6	0.94	Rc	1/2"	0	0.10	0.10	直动式	0.27
	1004GKW	* A7 (24V.AC)		10					0.29			

* 质量仅为本体 (不包括线圈)。

线圈规格

额定电压	频率 (Hz)	允许电压波动 (%)	视在电力 (VA)		耗电量 (W)	绝缘种类	线圈形状	线圈重量 (kg)
			保持时	起动时				
24V.AC	50/60	±10	12/9	30/23	5/4	B种	R (电缆型)	0.13
100V.AC								
200V.AC								
220V.AC								

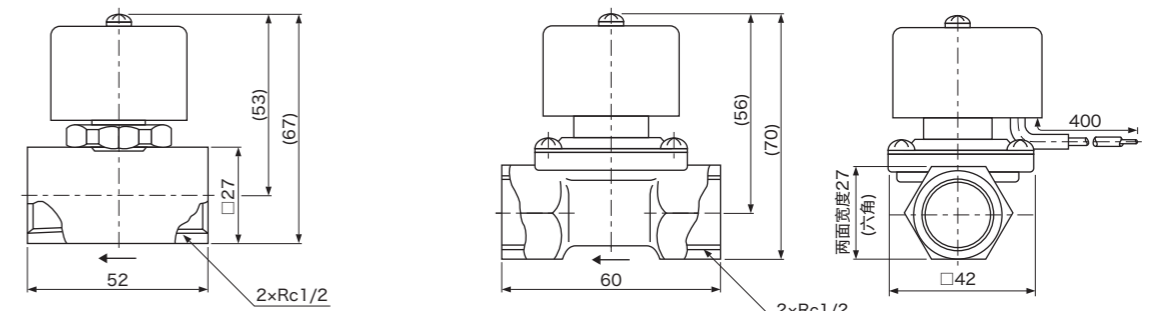
- 电流 (A) = 视在电力 / 额定电压
- 保护等级 电线：IP67



电缆型 (IP67)

单位：mm

尺寸



HEV-604GKW型

HEV-1004GKW型

单位：mm

流量特性

