

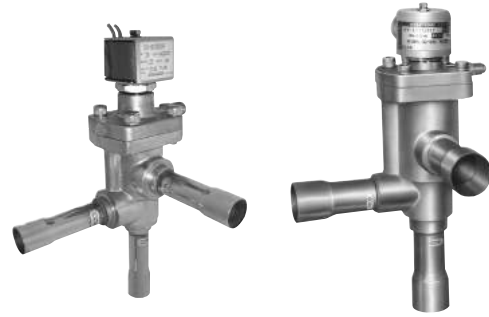
三通电磁阀

IEV 型

SAGInoMIYA

概要

- 适用于冷媒装置或空气中无非腐蚀冷媒(气体)。
- 冷媒控制、分配阀。



IEV-B 型

IEV-C 型

技术参数

单位: MPa{kgf/cm²}

型号	口径 (mm)	流量系数 (Cv 值)	* 公称能力 (美国冷冻吨)		接头		动作压力差		最大工作压力	耐压压力	流体温度 (°C)	环境温度 (°C)	动作	重量 (kg)
			R134a	R22	铜管尺寸 O.D.	形状	最小	最大						
IEV-B1505DXF	18	6.3	16	20	5/8"	钎焊	0.49	2.25	2.94 {30}	4.41 {45}	-20~120	-20~50	分流	0.95
IEV-B2007DXF	20	9.0	23	29	7/8"		{5.0}	{22.9}						1.0
IEV-B3211DXF	30	25	65	79	1-1/8"		0.29 {3.0}	2.06 {21}						2.6
IEV-B3212DXF					1-1/4"									
IEV-B3213DXF					1-3/8"									
IEV-C3211DXF					1-1/8"						转换			
IEV-C3212DXF	1-1/4"													
IEV-C3213DXF	1-3/8"													

* 公称能力基于 $\Delta P=0.014710\text{MPa}$ (0.15kgf/cm²), 冷凝温度=38°C 及蒸发温度=5°C。
• 重量包括线圈

电气额定值

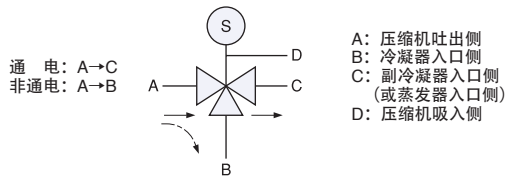
口径 (mm)	额定电压		允许范围 (%)	视在电力 (VA)		耗电量 (W)	绝缘种类
				保持时	起动时		
18, 20	100V. AC, 110V. AC 200V. AC, 220V. AC	50/60Hz	±10	11/9	33/27	6/5	* B 种
30				16/13	40/33	8/7	

电流(A)=视在电力/额定电压

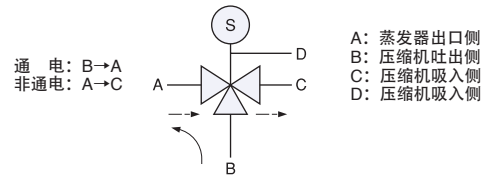
* 按照 IEC 标准

动作说明

IEV-B 型 (分流回路用)

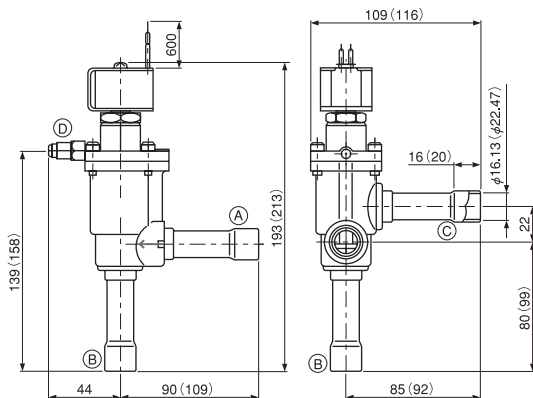


IEV-C 型 (转换回路用)

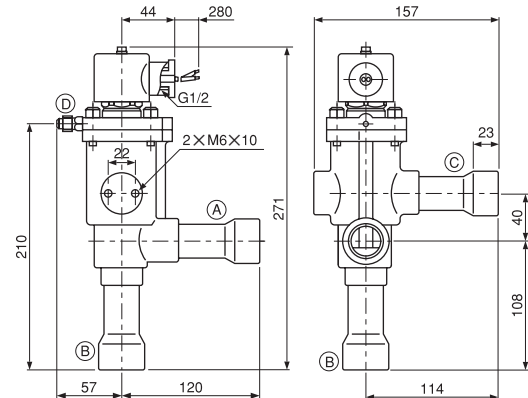


尺寸

IEV-B1505DX(B2007DX)型



IEV-B3211DX~B3213DX, C3211DX~C3213DX型



单位: mm