

CO<sub>2</sub> 冷媒用电磁阀式膨胀阀 / HPV-E型

HPV-E型

## 大批量产品

购入时需要进行图纸确认, 详情请咨询。

本体/线圈  
单独出售

## 特长

- 通过特殊设计实现高耐久性 (3500万次耐久性)。
- 静音性好 (HPV比)。
- 电源停止时阀关闭, 因此不需要供液电磁阀。
- 通过占空比控制对输送的液体量进行精确控制。
- 本体内置过滤器

## 通用规格

- 流体温度: -40 ~ 30℃
- 环境温度: -30 ~ 50℃

## 应用范围

- CO<sub>2</sub> 展示柜 等

## 型号说明

HPV-E - 11 20 D Q1  
I II III IV V

I	型式
II	(阀口径)
III	接头管径
IV	接头形状
V	序列号

\* 本身上不附带线圈。

## 技术参数

型号		孔径 (mm)	流量系数 (Cv值)	接头		动作压力差 (MPa)		最大工作压力 (MPa)	* 重量 (kg)
型式	编号			形状	尺寸	最小	最大		
HPV	E1120DQ1	0.5	0.01	铜管接头 (ODM)	1/4"	0	6.0	8.0	0.08
	E1120DQ2	0.65	0.019						
	E1120DQ3	0.8	0.03						
	E1120DQ4	1.1	0.047						

\* 质量仅为本体 (不包括线圈)。

## 线圈规格

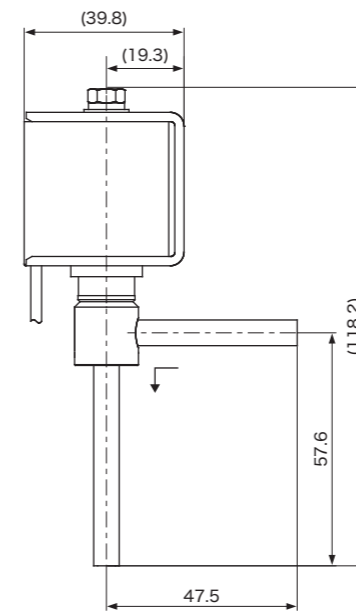
额定电压	频率 (Hz)	允许电压波动 (%)	视在电力 (VA)	耗电量 (W)	绝缘种类	* 2 重量 (kg)
100V.AC	50/60	±10	37	12	B种 * 1	0.15
200V.AC			58			

\* 1 按照IEC60085、60335-2-40标准。还有一些E类的机种。详情请咨询。

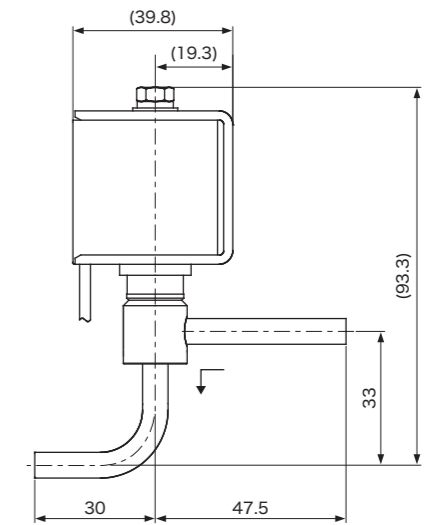
\* 2 导线长度为600mm时。

· 线圈内置二极管电桥。

## 尺寸



HPV-E1120DQ1 ~ 4型



直管接口

单位: mm

\* 也可提供直管接口。详情请向我们咨询。