

# 通用型温度控制器

LWS, FWS, RWS, EWS 型

SAGInoMIYA

## 概要

- 用途广泛,种类丰富。
- 本产品为高感度温度控制器,能够感知空气、水等温度。
- 为了防止误操作,能够拆卸调整旋钮。
- 能够制造中电流用(R型)、大电流用(G型)的2种规格。

UL 认证产品(应客户要求提供)



LWS 型



EWS 型

## 技术参数

LWS型—通用远程感应形

单位:°C

型 号					温度调整范围		开关温度差		感温筒尺寸 (mm)	环境温度	感温筒 最高温度	重量 (kg)				
型 式	接 点	温 度	开关 温度差	电气额定值	毛 细 管 长 度	最 小	最 大	最 小					最 大			
LWS-	C1	030	A(可变)	G	标准 L1 (L=1m)	-35	30	2	7	φ9.5×100	-20~70	0.45				
		060				-5	60									
		090				25	90									
		120				40	120									
		160				95	160									
		200				135	200									
		240	175		240											
		030	F(固定)		R	标准 L1 (L=1m)	2.5	8	φ9.5×70	2.5			8	φ9.5×100		
		060													-35	30
		090													-5	60
		120													25	90
		160				40	120									
		200				95	160									
		240				135	200									
240	175	240														

•保护等级:IP20

FWS型—远程空气感应形

单位:°C

型 号					温度调整范围		开关温度差		感温筒尺寸 (mm)	环境温度	感温筒 最高温度	重量 (kg)				
型 式	接 点	温 度	开关 温度差	电气额定值	毛 细 管 长 度	最 小	最 大	最 小					最 大			
FWS-	C1	030	A(可变)	G	标准 L1 (L=1m)	-35	30	2	7	最大 φ37×58	-20~70	0.52				
		060				-5	60									
		090				25	90									
		120				40	120									
		030	F(固定)		R	任选 L2 (L=2m)	2.5	8	φ37×58				2	7		
		060													-35	30
		090													-5	60
		120													25	90
120	40	120														

•保护等级:IP20

## RWS型—直接空气感应形

单位:°C

型号					温度调整范围		开关温度差		感温筒尺寸 (mm)	环境温度	感温筒最高温度	重量 (kg)	
型式	接点	温度	开关温度差	电气额定值	最小	最大	最小	最大					
RWS-	C1	060	F	G	-5	60	2 (固定)		最大螺管 φ42×40	-20~70	70	0.43	
		034			-10	35	1.4 (固定)			-20~60	60		
		054			10	55							
		060	A		R	-5	60	2		7	-20~70		70
		034				-10	35	1.4		5	-20~60		60
		054				10	55				-20~70		70

•保护等级:IP20

## EWS型—直接液体插入形

单位:°C

型号					温度调整范围		开关温度差		感温筒尺寸 (mm)	环境温度	感温筒最高温度	重量 (kg)	
型式	接点	温度	开关温度差	电气额定值	最小	最大	最小	最大					
EWS-	C1	080	F	G	0	80	2.5 (固定)		φ10.8×70	-20~70	110	0.51	
		120			40	120					150		
		160			95	160					185		
		080	A		R	0	80	2.5			8		110
		120				40	120						150
		160				95	160						185

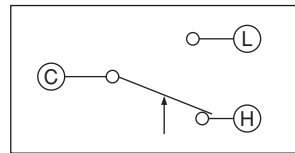
•保护等级:IP20

## 电气额定值

电气额定值	额定电压 (V)		功率 (cos φ)	125V. AC	250V. AC
	额定电流 (A)				
G	无感电流		1.0	0.5~16	0.5~8
	感应电流	满载电流	0.75		
		浪涌电流	—	96	48
R	无感电流		1.0	0.05~8.5	0.05~4.5
	感应电流	满载电流	0.75		
		浪涌电流	—	51	27

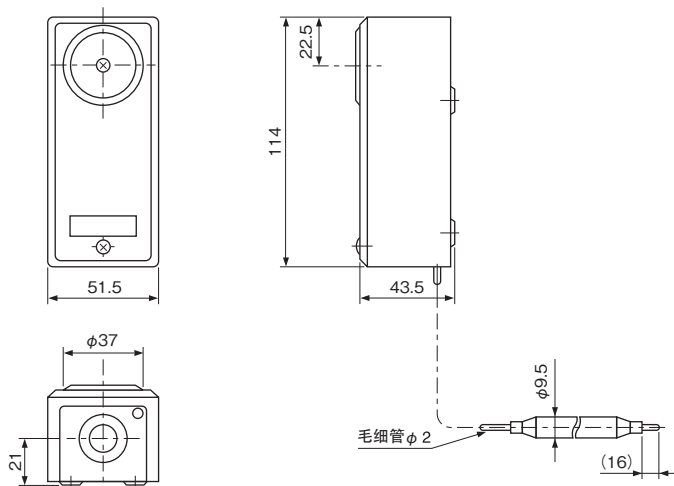
最小使用电流:50mA

## 接点形式

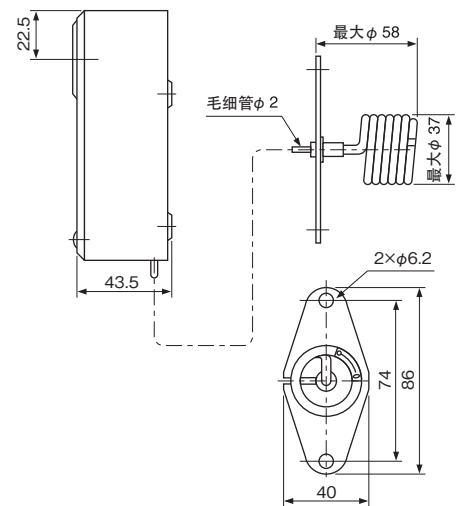


## 尺寸

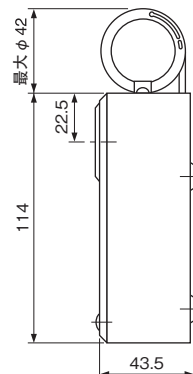
### LWS 型



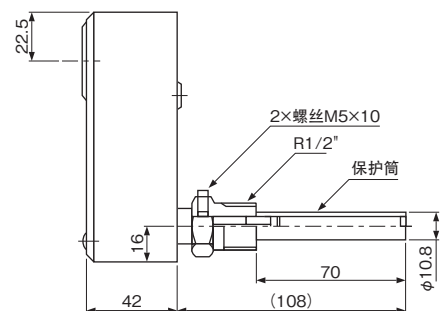
### FWS 型



### RWS 型



### EWS 型



任选配件: 应客户要求提供(请参照47页)

单位:mm