

比例温度控制器

PWS 型

SAGInoMIYA

概要

- 该温度控制器适用于比例控制。
- 适用于控制EGK型、WGK型+MJV型电动阀。



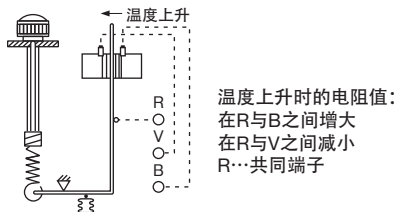
技术参数

单位:°C

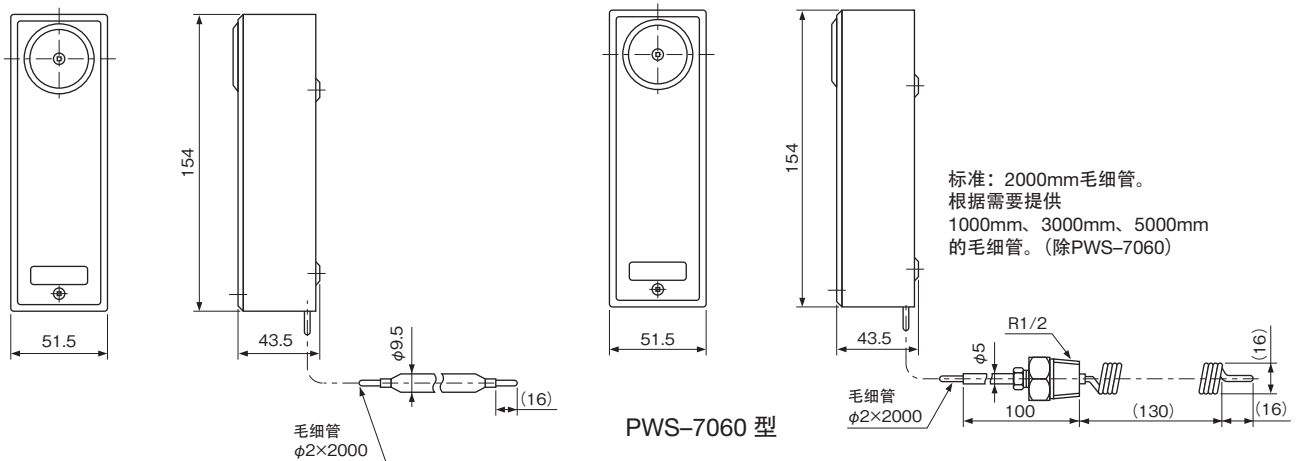
型号	构造	调整温度范围	比例带		使用温度条件	最高环境温度		重量 (kg)
			最小	最大		本体	感温筒	
PWS-7034	电位器	-10~35	2.5	14	$T_0 \cong T_B$	-20~70	60	0.52
PWS-7054		10~55						
PWS-7074		30~75						
PWS-7094		50~95	120					
PWS-7120		40~120	4	20			150	
PWS-7060		-5~60	35	15			90	

• 保护等级: IP20

内部结构



尺寸



单位: mm