

流量控制器

FQS 型

SAGInoMIYA

概要

- 采用叶片可根据阻力测出流体的流动,适于大流量的控制。
- ※ 鹭宫还生产特殊规格的直流高负荷用及防滴型产品。

CE 规格产品(应客户要求提供)
UL 认证产品(应客户要求提供)



技术参数

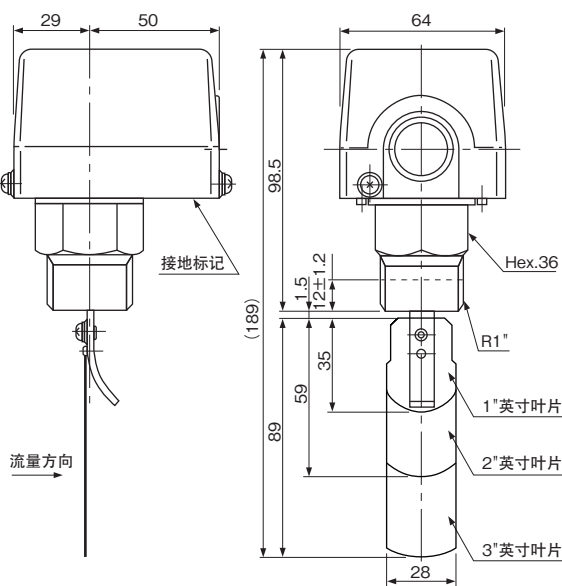
型号	叶片尺寸	接头		最大流体压力 MPa[kgf/cm ²]	流体温度 (°C)	最大流速 (m/s)	重量 (kg)
		尺寸	形状				
FQS-U30G	3"	1"	R	0.98 {10}	5~80	2	0.6

• 标准型IP20(防滴型IP62:应客户要求提供)

电气额定值

额定电压 (V)		功率 (cosφ)	125V. AC		250V. AC
			125V. AC	250V. AC	250V. AC
额定电流 (A)					
无感电流		1	15	15	
感应电流	满载电流	0.75	3.5	2.5	
	瞬时电流	0.45	21	15	

尺寸



单位: mm

流量调整范围

标准产品调整在最小流量使用。用流量调整螺旋来变更调整值。如果按顺时针方向旋转流量调整螺旋,驱动点会变高,而向逆时针方向旋转,驱动点则会变低。叶片为2张以上时,按长短顺序依次取掉叶片,可以变更流量调整范围。

配管尺寸	叶片组合	※ 流量调整范围 (L/min)			
		最小		最大	
		流量减少	流量增加	流量减少	流量增加
1"		18	28	45	55
1-1/4"	1"	43	53	100	120
1-1/2"		63	78	135	162
2"	1"+2"	50	65	150	180
	1"	151	181	220	264
2-1/2"	1"+2"	105	126	355	426
	1"	356	427	360	432
3"	1"+2"+3"	100	120	225	270
	1"+2"	226	271	480	576
	1"	481	577	510	612
4"	1"+2"+3"	200	240	385	462
	1"+2"	386	463	820	984
	1"	821	985	870	1044
5"	1"+2"+3"	350	420	594	713
	1"+2"	595	714	1265	1518
	1"	1266	1519	1342	1610
6"	1"+2"+3"	530	636	836	1003
	1"+2"	837	1004	1780	2136
	1"	1781	2137	1890	2268

※ 减量时: 流量减少时的驱动点, 增量时: 流量增加时的驱动点。