

# 冷凝压力调整阀

HPR 型

SAGINOMIYA

## 概要

- 适应室外气温的变化,控制冷凝压力。防止冬季运行时的冷凝压力下降,能够全年进行稳定的运行。
- 使膨胀阀的进口压力保持适当,防止冷冻能力下降。
- 适用于进行热气体除霜的装置。

## 通用规格

最大工作压力:2.9MPa{29kgf/cm<sup>2</sup>} (R22, R134a, R404A, R407C)

4.17MPa{41.7kgf/cm<sup>2</sup>} (R410A)

气密试验压力:3.5MPa{35kgf/cm<sup>2</sup>} (R22, R134a, R404A, R407C)

4.17MPa{41.7kgf/cm<sup>2</sup>} (R410A)

耐热温度:~125℃



## 技术参数

型号			口径 (mm)	接头		出厂时设定值 (MPa)	重量(kg)
型式	编号	冷媒		铜管(O.D.)	形状		
HPR-	1304D [B]	H (R22) M(R134a) U (R404A) P (R407C) V (R410A)	13	1/2"	铜管O.D. [喇叭管]	1.32 (H,U,P) 0.686(M) 2.15 (V)	0.76
	1305D [B]			5/8"			
	2207D		22	7/8"			1.65

•喇叭管接头:只生产1/2"和5/8"。

•V(R410A):只生产1/2"和5/8"。

## 能力表

下述能力表示在冷凝温度38℃、蒸发温度5℃、过冷度0℃下的能力。

### R22

型号		口径 (mm)	能力(kW) {美国冷冻吨}							
型式	编号		R22							
			阀前后的压力差(MPa){kgf/cm <sup>2</sup> }							
			0.005 {0.05}	0.01 {0.1}	0.015 {0.15}	0.02 {0.2}	0.025 {0.25}	0.03 {0.3}	0.035 {0.35}	0.04 {0.4}
HPR-	1304D [B] H	13	21.0 {5.97}	29.9 {8.50}	36.5 {10.4}	42.2 {12.0}	47.1 {13.4}	53.5 {15.2}	56.6 {16.1}	59.8 {17.0}
	1305D [B] H									
	2207DH	22	51.7 {14.7}	73.1 {20.8}	90.0 {25.6}	104 {29.6}	116 {33.0}	127 {36.1}	137 {39.0}	147 {41.8}

### R134a

型号		口径 (mm)	能力(kW) {美国冷冻吨}							
型式	编号		R134a							
			阀前后的压力差(MPa){kgf/cm <sup>2</sup> }							
			0.005 {0.05}	0.01 {0.1}	0.015 {0.15}	0.02 {0.2}	0.025 {0.25}	0.03 {0.3}	0.035 {0.35}	0.04 {0.4}
HPR-	1304D [B] M	13	20.9 {5.94}	29.8 {8.47}	36.4 {10.4}	42.2 {12.0}	46.9 {13.3}	53.1 {15.1}	56.1 {16.0}	59.4 {16.9}
	1305D [B] M									
	2207DM	22	51.5 {14.6}	72.8 {20.7}	89.5 {25.5}	103 {29.3}	116 {33.0}	126 {35.8}	137 {39.0}	147 {41.8}

### R404A

型号		口径 (mm)	能力(kW) {美国冷冻吨}							
型式	编号		R404A							
			阀前后的压力差(MPa){kgf/cm <sup>2</sup> }							
			0.005 {0.05}	0.01 {0.1}	0.015 {0.15}	0.02 {0.2}	0.025 {0.25}	0.03 {0.3}	0.035 {0.35}	0.04 {0.4}
HPR-	1304D [B] U	13	13.7 {3.90}	18.4 {5.23}	23.7 {6.74}	27.7 {7.88}	30.7 {8.73}	34.7 {9.87}	36.8 {10.5}	38.7 {11.0}
	1305D [B] U									
	2207DU	22	33.7 {9.58}	47.7 {13.6}	58.7 {16.7}	67.8 {19.3}	75.8 {21.6}	82.9 {23.6}	89.6 {25.5}	95.9 {27.3}

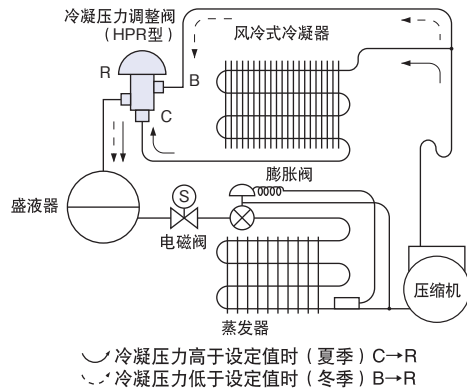
## R407C

型号		口径 (mm)	能力 (kW) {美国冷冻吨}							
型式	编号		R407C							
			阀前后的压力差(MPa){kgf/cm <sup>2</sup> }							
		0.005 {0.05}	0.01 {0.1}	0.015 {0.15}	0.02 {0.2}	0.025 {0.25}	0.03 {0.3}	0.035 {0.35}	0.04 {0.4}	
HPR-	1304D [B] P	13	21.6 {6.14}	30.8 {8.76}	37.6 {10.7}	43.5 {12.4}	48.5 {13.8}	55.1 {15.7}	58.3 {16.6}	61.6 {17.5}
	1305D [B] P									
	2207DP	22	53.1 {15.1}	75.1 {21.4}	92.4 {26.3}	107 {30.4}	119 {33.8}	130 {37.0}	141 {40.1}	151 {42.9}

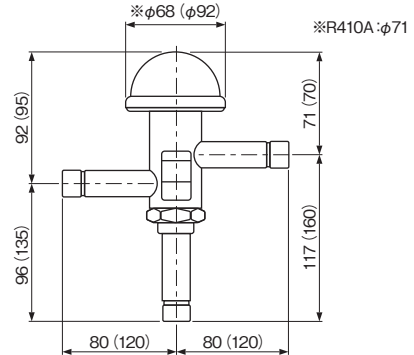
## R410A

型号		口径 (mm)	能力 (kW) {美国冷冻吨}							
型式	编号		R410A							
			阀前后的压力差(MPa){kgf/cm <sup>2</sup> }							
		0.005 {0.05}	0.01 {0.1}	0.015 {0.15}	0.02 {0.2}	0.025 {0.25}	0.03 {0.3}	0.035 {0.35}	0.04 {0.4}	
HPR-	1304D [B] V	13	23.1 {6.57}	32.9 {9.36}	40.2 {11.4}	46.4 {13.2}	51.8 {14.7}	58.9 {16.8}	62.3 {17.7}	65.8 {18.7}
	1305D [B] V									

## 使用例



## 尺寸



HPR-1304~1305D型  
(HPR-2207D型)

单位: mm