

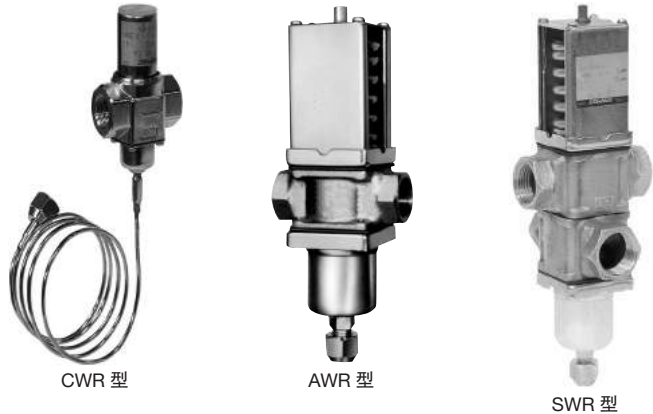
压力式制水阀

CWR, AWR, GWR, MWR, SWR 型

SAGInoMIYA

概要

- 本压力式制水阀可检测水冷式冷凝器的冷媒压力，控制冷却水量。
- 谋求冷冻装置的稳定运行，节省冷却水。
- 适用于R22、R134a、R404A等氟代烃系冷媒。
- AWR型的高压对应品是VWR型。(请参照100页)



技术参数

压力式制水阀 (二通)

单位: MPa{kgf/cm²}

型号	冷媒种类	本体材料	接头		调整范围	最大工作压力 (冷媒)	液体温度 (°C)	最大工作压力 (冷却水)	* 出厂时设定值	重量 (kg)	
			尺寸	形状							
CWR- 803GLWQ1	氟式冷媒	铜合金	3/8"	Rc	0.6~1.8 {6.0~18.0}	1.96 {20}	60	0.98 {10}	0.75 {7.5}	0.45	
AWR- 1204BLW			1/2"	喇叭管	0.78~1.77 {8.0~18.0}				0.88 {9}	0.8	
			1203GLW	3/8"					Rc	0.59~1.77 {6.0~18.0}	0.66
AWR- GWR- 1504GLW			1/2"	0.74 {7.5}	0.8						
			2006GLW		3/4"						1.0
			2510GLW		1"						1.8
			3212GLW		1-1/4"						2.1
			4014FLW		1-1/2"						11.2
			5020FLWR		铸铁						R: 0.59~1.18 {6.0~12.0}
5020FLWH			H: 1.23 {12.5}	21.6							
6524FLWR		2-1/2"	0.74 {7.5}	11.2							
6524FLWH		R: 0.59~1.18 {6.0~12.0}				H: 1.23 {12.5}	21.6				
MWR- 4014FLW			铜合金	法兰连接	1-1/2"			0.59~1.77 {6.0~18.0}	0.74 {7.5}	11.2	
		5020FLWR			R: 0.59~1.18 {6.0~12.0}	H: 1.23 {12.5}	0.74 {7.5}	17.8			
		5020FLWH							2-1/2"		
	6524FLWR										
6524FLWH											

* 压力为阀打开的压力。

• 法兰型连接的AWR, GWR及MWR型提供JIS 10K (0.98MPa) 用圆形法兰盘 (JIS B2220, 2239)、螺栓和螺母。

压力式制水阀 (三通)

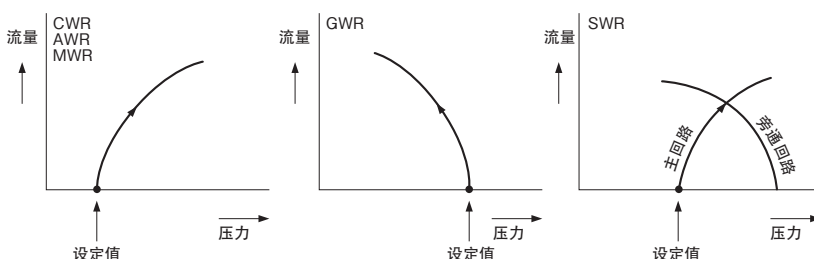
单位: MPa{kgf/cm²}

型号	冷媒种类	本体材料	接头		调整范围	最大工作压力 (冷媒)	液体温度 (°C)	最大工作压力 (冷却水)	* 出厂时设定值	重量 (kg)
			尺寸	形状						
SWR- 1504GLW	氟式冷媒	铜合金	1/2"	Rc	0.59~1.77 {6~18}	1.96 {20}	60	0.98 {10}	0.74 {7.5}	1.1
			2006GLW							1.5
			2510GLW							2.5
			3212GLW							3.0

* 压力为阀打开的压力。

动作说明

设定值为阀打开时的压力。各种阀的特性按如下所示而异。



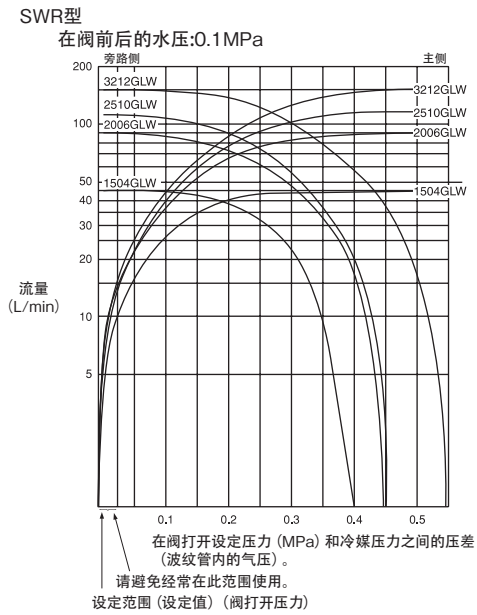
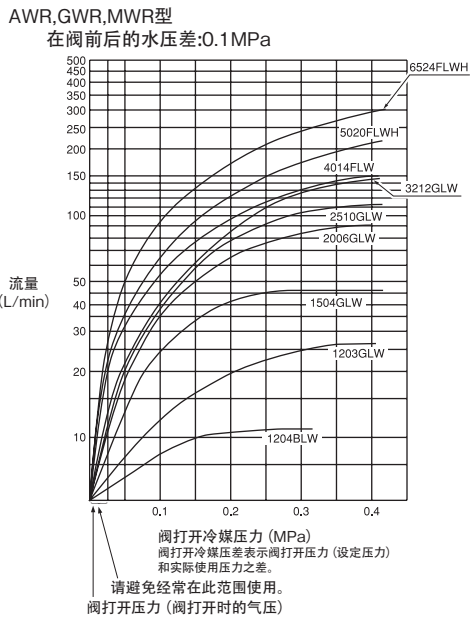
调整

调整螺丝拧一圈的压力设定变化量

型号	压力变化量	
AWR- 1204BLW	约0.1MPa	
		1203GLW
AWR- GWR- SWR- 1504GLW	约0.1MPa	
		2006GLW
		2510GLW
		3212GLW
AWR- MWR- GWR- 4014FLW	约0.075MPa	
		5020FLW
		6524FLW
AWR- MWR- GWR- 5020FLW	约0.09MPa	
		5020FLW
		6524FLW

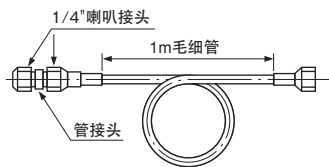
流量

流量表示在横轴的相对冷媒压差以及考虑在阀前后的压差为0.1MPa(阀的进口和出口之间的压差)时,在纵轴的冷却水的流速。
在阀前后的压差超出0.1MPa时,将其乘以补偿表中的系数以算出数值。



标准附件

压力缓冲用毛细管组件仅附属于AWR-50、-65、MWR-50和-65型。
为安全起见务请使用该标准件。

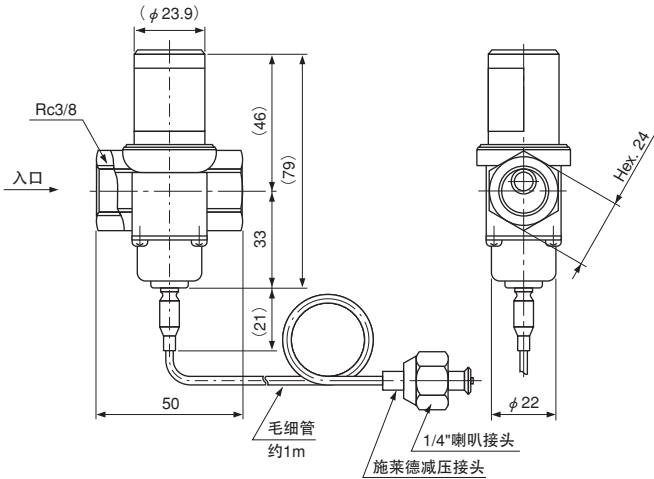


水压差补偿系数表

允许压力损失 MPa(kg/cm ²)	系数
0.2 {2}	1.4
0.1 {1}	1
0.03 {0.3}	0.55
0.05 {0.5}	0.7
0.07 {0.7}	0.8

尺寸

CWR型

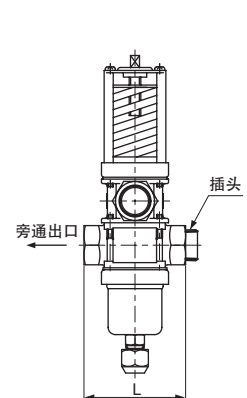
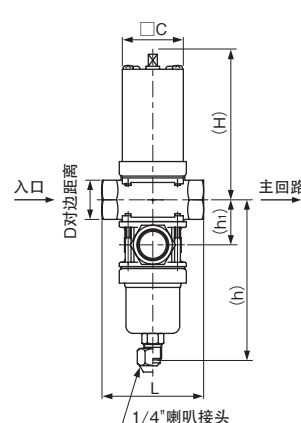
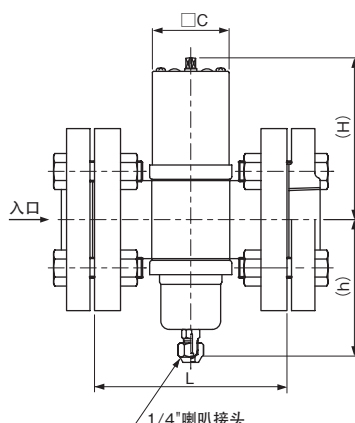
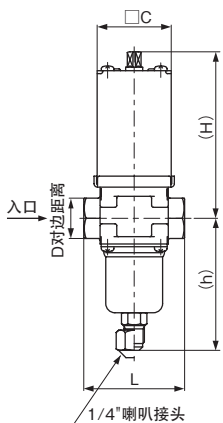


型号	D	L	H	h ₁	h	□C	
AWR-	1204BLW	—	100	90	70	40	
	1203GLW	22	55	91	72		
AWR-GWR-	1504GLW	27	70	100	83	42	
	2006GLW	32	80	104	87		
	2510GLW	40	90	116	97		
AWR-MWR-GWR-	3212GLW	50	100	121	102	59	
	4014FLW	—	148	125	105		
	5020FLW	—	173	180	155		89
6524FLW	—	179					
SWR-	1504GLW	27	70	100	31	42	
	2006GLW	32	80	104	39		126
	2510GLW	40	90	116	44		
3212GLW	50	100	121	54	156	59	

AWR-G, GWR-G型

AWR-F, GWR-F, MWR-F型

SWR型



单位: mm