

电动伺服试验机

Electric Servo Test System

BCH SERIES (201 Type)

门型框架 电动平动头升降方式



● Clean

不使用液压油, 环保型试验装置

● Compact

更加节省空间的框架设计

● Convenient

操作简便, 可迅速进行高功能试验

电动伺服试验机

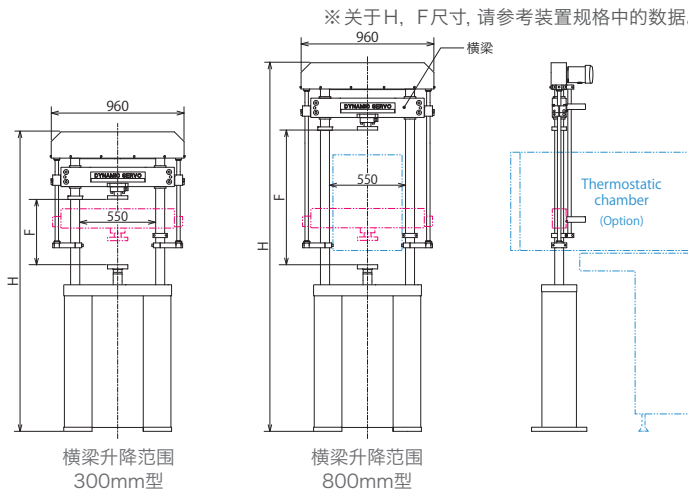
具有操作性更高,维护保养更简便,运行成本更的特点

装置规格

型号 201-		201		202		203		204		205		206	
横梁升降范围	mm	300	800	300	800	300	800	300	800	300	800	300	800
正弦波加载力	kN	5				10				25			
静态保持力	kN	2.5				5				12.5			
最大位移	mm	±50		±100		±50		±100		±50		±100	
最大法兰盘间距 [F]	mm	475	975	575	1075	475	975	575	1075	475	975	575	1075
主机尺寸 高度 [H]	mm	1988	2488	2238	2738	2302	2802	2552	3052	2502	3002	2752	3252
质量	kg	515	540	535	560	600	625	620	645	690	715	710	740
电源	ACV, Hz	200 3相、50/60											
	kVA	6				15				17			

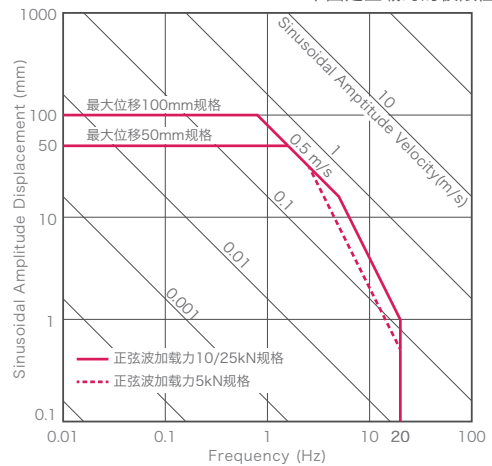
※除以上记载,还具备高速度,高加速度,大载荷型电动伺服试验系统,其详细规格请询问我方销售负责人员。

尺寸



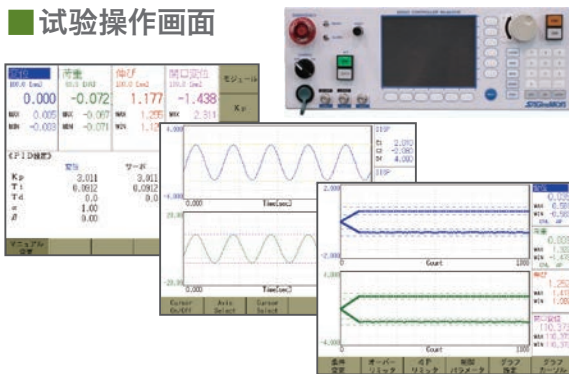
性能曲线图

※下图是空载时的极限性能。



控制器 M2430

试验操作画面



控制器规格

控制模式	位移(角度)、载荷(扭矩)、外部传感器输入(2ch)
波形	正弦波、三角波、矩形波、斜坡、扫描波
程序考试	最大100段 最大重复次数 2×10^9 次 (标准波、斜坡、扫描波的任意组合)
控制量程	自动量程
限位功能	过载限位、4点限位
信号输出	±10V(可定义量程) 3ch(可选择设定输出通道) BNC 输出
尺寸/质量	W420×D380×H149/约13kg
电源	AC100V 500VA

※其他选配功能:数据分析软件、环境箱(恒温箱)

株式会社 鷺宮製作所

<https://www.saginomiya.co.jp/cn/>

试验机营业部 电话: +81 3 6205 9126 传真: +81 3 6205 9127
日本东京都新宿区大久保3-8-2
新宿Garden Tower 22楼 邮编: 169-0072
E-mail dynamic-servo@saginomiya.co.jp

大阪营业所 电话: +81 6 6385 8011 传真: +81 6 6384 0859
日本大阪府吹田市广芝町10-28 OAK江坂 邮编: 564-0052

名古屋营业所 电话: +81 52 224 7120 传真: +81 52 224 7121
日本爱知县名古屋市北区清水4-1-13 邮编: 462-0844

⚠ 关于安全 请注意

使用前, 请仔细阅读使用说明书后, 正确使用

因为产品的改变, 有变更规格, 构造的情况, 恕不通告