

リニアモータ式 アブソーバ試験機

Linear motor type Absorber Test System

DYNAMIC SERVO
SAGInoMIYA

New
Release

ASH SERIES



● *High reproducibility*

高応答リニアモータによる高い再現性

● *High Performance*

広範囲で正確な性能評価

● *High Efficiency*

暖機運転不要で高効率な運用可能



SAGInoMIYA

リニアモータ式アブソーバ試験機

新開発のリニアモータ式アクチュエータにより、アブソーバの異音・性能評価領域が飛躍的に向上しました。

概要

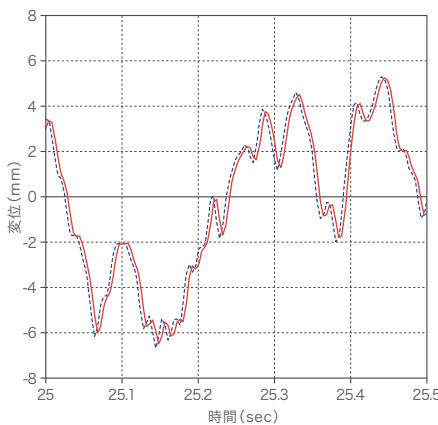
自動車の電動化や開発環境の変化に伴い、アブソーバの評価も変化し続けています。このニーズに応えるべくサギノミヤはリニアモータ式アブソーバ試験機をリリースしました。高い応答性のリニアモータ式アクチュエータ、高分解能センサ及び高剛性フレーム、24bitデジタルサーボコントローラ等の採用により、従来油圧サーボが苦手としてきた微小速度や微小振幅域での波形歪率を飛躍的に低減する事が可能になり、データ計測領域の拡大とその確かさを飛躍的に向上させました。また温度評価用の恒温槽や異音評価用の防音BOXの他、横力負荷装置や安全性・作業性向上の為のオプションも多数用意し、お客様のニーズを強力にサポートします。

仕様

形式	ASH-
加振力	最大 ±19kN (正弦波加振力 ±9kN)
最大振幅	±100mm
最大速度	2m/s
正弦波加速度	130m/s ² (瞬間最大 200m/s ²)
周波数範囲	0.1 ~ 50Hz

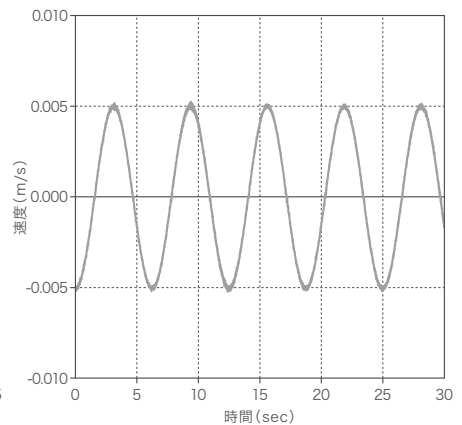
負荷波形

■ 実動波加振波形

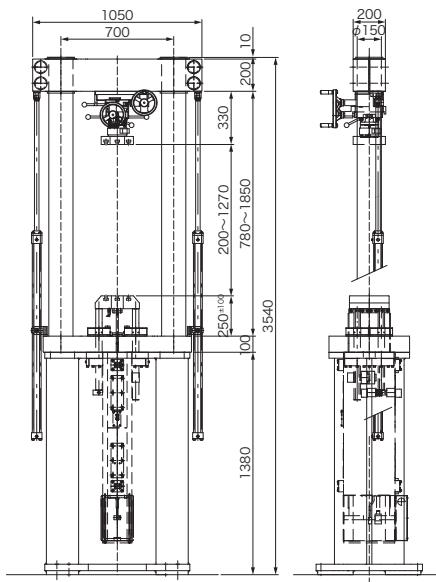


--- 目標波 — 負荷質量50kg 応答変位

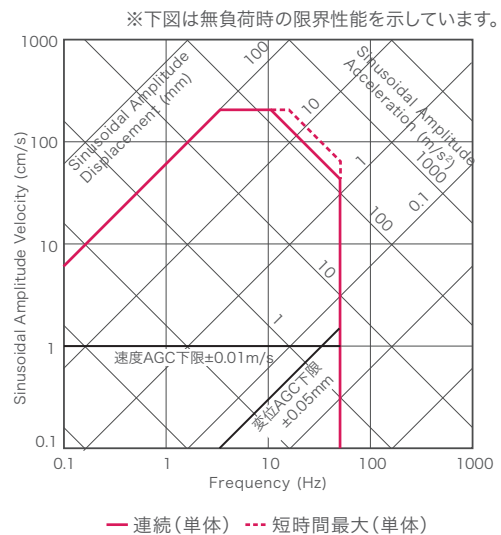
■ 0.005m/sでの速度波形



外観寸法



限界性能線図



株式会社 **鷺宮製作所**

<https://www.saginomiya.co.jp>

試験機営業部 TEL 03-6205-9126 FAX 03-6205-9127
〒169-0072 東京都新宿区大久保 3-8-2
新宿ガーデンタワー 22階
E-mail dynamic-servo@saginomiya.co.jp

大阪営業所 TEL 06-6385-8011 FAX 06-6384-0859
〒564-0052 大阪府吹田市広芝町 10-28 オーク江坂

名古屋営業所 TEL 052-224-7120 FAX 052-224-7121
〒462-0844 愛知県名古屋市中区清水 4-1-13

⚠ 安全に関するご注意

ご使用の前に「取扱説明書」をよくお読みいただき、正しくお使いください。

製品改良の為、予告なしに仕様、構造などの変更を行うことがあります。