



R410A 対応

R410A 冷媒に対応した多彩な制御機器

CO₂

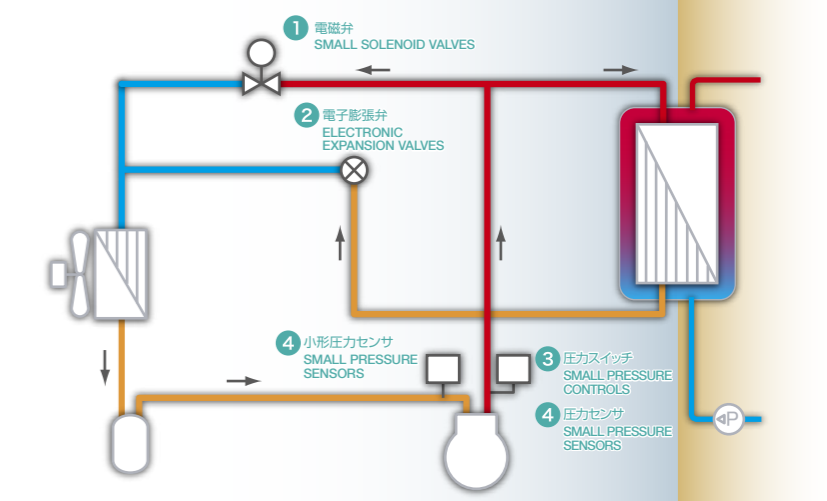
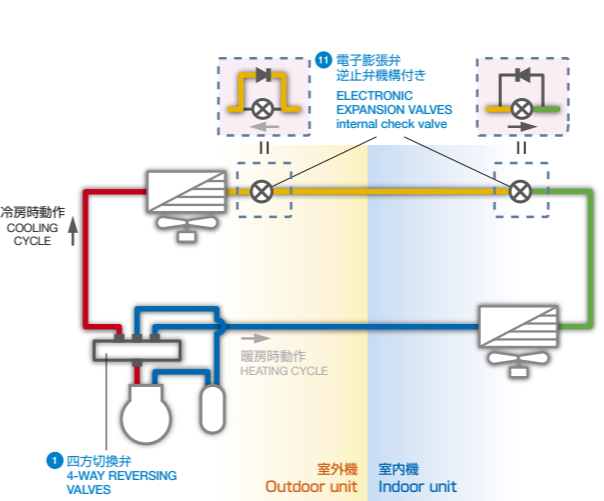
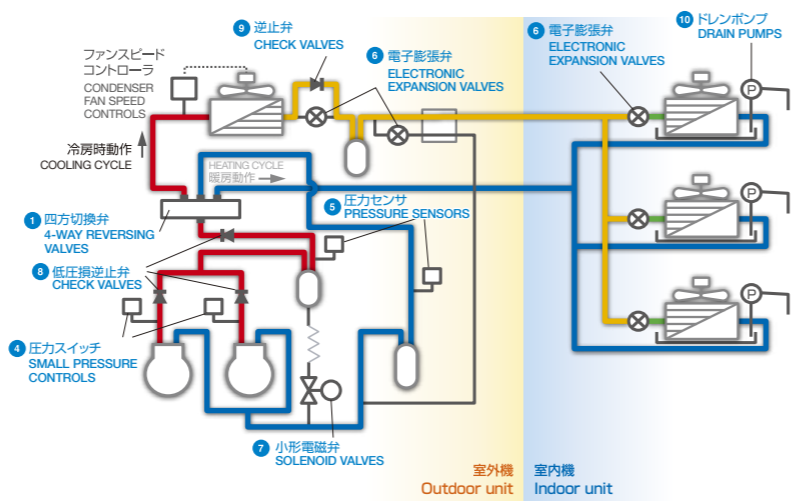
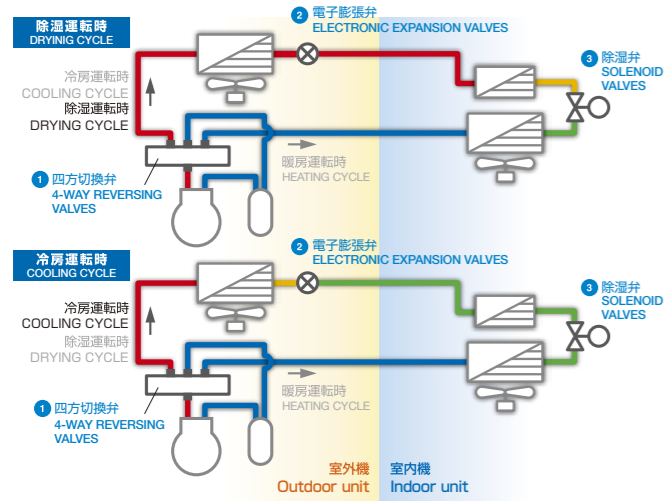
環境にやさしいサギノミヤの CO₂ 用制御機器

ルームエアコン Room Air Conditioning

業務用エアコン Commercial Air Conditioning

レジデンシャルエアコン Residential Air Conditioning

CO₂ ヒートポンプ給湯器 CO₂ Heat Pump type Hot Water Supply



1 冷媒用四方切換弁 4-WAY REVERSING VALVES

type STF-H/STF

【推奨能力】1.8~225kW(R410A)
 【容量】1.8 to 225kW(R410A)
 【最大使用圧力】4.2MPa
 【動作圧力差】0.3~3.1MPa
 【使用温度範囲】-20~120°C / -20~130°C

3 除湿弁 SOLENOID VALVES

type DPV-S

【定格電圧】DC140V
 【最大使用圧力】4.2MPa
 【使用温度範囲】-30~100°C
 【動作】通常閉

5 圧力センサ PRESSURE SENSORS

type NSK

【圧力範囲】0~5MPa 他
 【出力電圧】DC0.5~3.5(4.5)V
 【電源電圧】DC5V
 【継手】1/4フレア、ろう付

7 小形電磁弁 SOLENOID VALVES

type VPV/TEV-S

【最大使用圧力】4.2MPa
 【使用温度範囲】-30~120°C
 【Cv値】0.04~3.0(VPV)
 【継手】1/4~1/2 ろう付

9 逆止弁 CHECK VALVES

type BCV/FCV

【最大使用圧力】4.2MPa
 【使用温度範囲】-30~120°C
 【Cv値】1/4~0.33 | 3/8~0.97
 【継手】1/4~1/2 ろう付

11 電子膨張弁 (逆止弁機構付) ELECTRONIC EXPANSION VALVES (Internal Check Valve)

type UKV-F

【駆動電圧】DC12V
 【最大使用圧力】4.2MPa
 【能力】23.0kW(R410A)
 【使用温度範囲】-30~70°C
 【駆動方式】ステップモータ

超高压制御機器 (CO₂冷媒対応機器)

1 電磁弁 SMALL SOLENOID VALVES

type HPV

【最大使用圧力】13 / 13.8 / 15MPa
 【使用温度範囲】-30~120°C
 【Cv値】0.028 / 0.038 / 0.54
 【継手】1/4、5/16 ろう付

3 小形圧力スイッチ SMALL PRESSURE CONTROLS

type CCB

【設定範囲】13~16.5MPa (工場設定)
 【接点容量】単極単投
 【電源電圧】DC24V 0.01~0.05A
 【継手】1/4 ろう付

2 電子膨張弁 ELECTRONIC EXPANSION VALVES

type QKV

【駆動電圧】DC12V
 【最大使用圧力】4.2MPa
 【能力】9.9~12.1kW(R410A)
 【使用温度範囲】-30~70°C
 【駆動方式】ステップモータ

4 圧力スイッチ SMALL PRESSURE CONTROLS

type ACB/LCB

【設定範囲】ACB: 0~0.7~4.5MPa (工場設定)
 【接点形式】単極単投・単極双投
 【電源電圧】AC250V 1~4A
 【継手】1/4フレア、ろう付

6 電子膨張弁 ELECTRONIC EXPANSION VALVES

type UKV

【駆動電圧】DC12V
 【最大使用圧力】4.2MPa
 【能力】1.8~48.4kW(R410A)
 【使用温度範囲】-30~60°C
 【駆動方式】ステップモータ

8 低圧損逆止弁 CHECK VALVES

type UCV

【最大使用圧力】4.2MPa
 【使用温度範囲】-30~120°C
 【Cv値】5/8~7 | 3/4~9 | 7/8~9
 【継手】5/8~7/8 ろう付

10 ドレンポンプ DRAIN PUMPS

type ADP

【定格電圧】AC200V
 【排水量】150~1125mm
 【消費電力】12W(50Hz)

圧力調整弁 PRESSURE REGULATING VALVES

type DPR

【最大使用圧力】4.2MPa
 【調整範囲】3.3~4.0MPa
 【継手】3/8 ろう付

2 電子膨張弁 ELECTRONIC EXPANSION VALVES

type UKV-J / JKV

【駆動電圧】DC12V
 【最大使用圧力】15.0MPa
 【能力】11.8~30.4kW
 【使用温度範囲】-30~70°C
 【駆動方式】ステップモータ

4 小形圧力センサ SMALL PRESSURE SENSORS

type HSK

【設定範囲】0~15.0MPa
 【出力電圧】DC0.5~4.5V
 【電源電圧】DC5V
 【継手】φ6mm ろう付